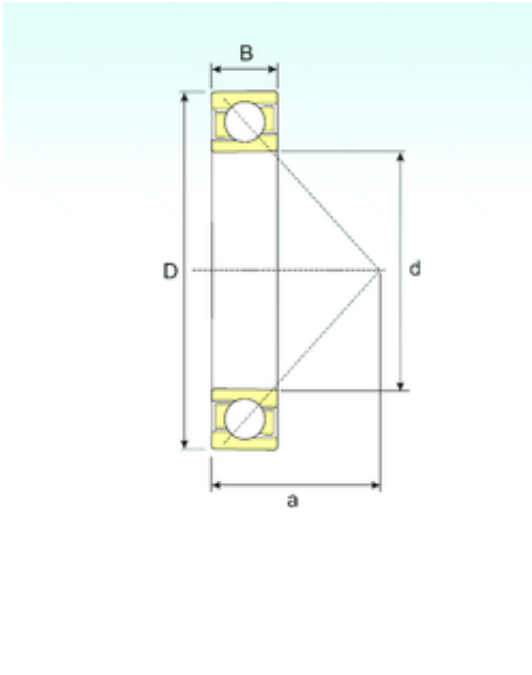




SGS BEARINGS IMPORT LTD.



7201 B Bearing 2D drawings and 3D CAD models

12 mm x 32 mm x 10 mm ISB 7201 B angular contact ball bearings

Bearing No. 7201 B

Dimensione	12x32x10 mm
Marchio	ISB
Diametro del foro	12 mm
Diametro esterno	32 mm
Larghezza	10 mm
d	12 mm
D	32 mm
B	10 mm
C	10 mm
a	14,4 mm
Peso	0,036 Kg
Carico dinamico di base (C)	7,46 kN
Carico statico di base (C0)	3,72 kN
(Grease) Velocità di lubrificazione	19890 r/min