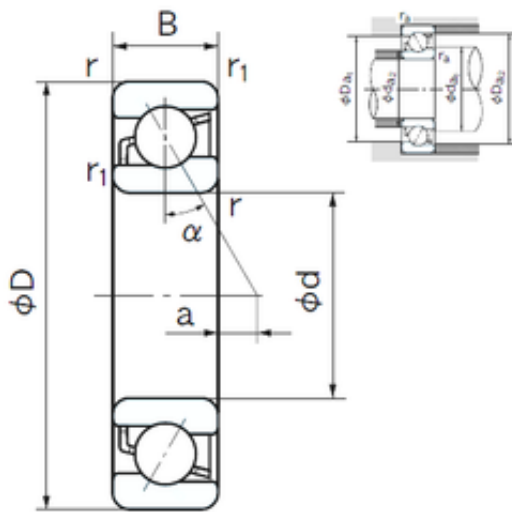




SGS BEARINGS IMPORT LTD.



12 mm x 32 mm x 10 mm NACHI 7201B
angular contact ball bearings

Bearing No. 7201B

7201B Bearing 2D drawings and 3D CAD models

Dimensione	12x32x10 mm
Marchio	NACHI
Diametro del foro	12 mm
Diametro esterno	32 mm
Larghezza	10 mm
d	12 mm
D	32 mm
B	10 mm
C	10 mm
Angolo (α)	40 °
a	4.2 mm
r min.	0.6 mm
r1 min.	0.3 mm
da min.	17 mm
Da max.	27 mm
ra max.	0.6 mm
Peso	0.040 Kg
Carico dinamico di base (C)	7,2 kN
Carico statico di base (C0)	3,8 kN
(Grease) Velocità di lubrificazione	17000 r/min
Categoria	Angular Contact Ball Bearings
Inventario	0.0
Nome del produttore	NACHI



SGS BEARINGS IMPORT LTD.

Quantità minima di acquisto	N/A
Peso / Chilogrammo	0.041
Gruppo di prodotti	B00308
Involucro	Open
Terra a filo	No
Elemento volvente	Ball Bearing
Numero di file di palline	Single Row
Classe di precisione	ABEC 1 ISO P0
Capacità massima / Fessura di riempimento	No
Anello a scatto	No
Materiale della gabbia	Steel
Angolo di contatto	40 Degree
Autorizzazione interna	C0-Medium
Numero di cuscinetti	1 (Single)
Pollici - Metrico	Metric
Descrizione lunga	12MM Bore; 32MM Outside Diameter; 10MM Width; Open; No Flush Ground; Ball Bearing; Single Row of Balls; ABEC 1 ISO P0; No Filling Slot; No Snap Ring
Categoria	Angular Contact Ball Bearing
UNSPSC	31171531
Codice tariffario armonizzato	8482.10.50.28
Nome	Bearing
Stringa di parole chiave	Angular Contact
URL del produttore	http://www.nachi.com
Numero articolo del produttore	7201 B BNLS
Peso / LBS	0.09
Diametro esterno	1.26 Inch 32 Millimeter



SGS BEARINGS IMPORT LTD.

Larghezza	0.394 Inch 10 Millimeter
Alesaggio	0.472 Inch 12 Millimeter
Configurazione	Single Row
Tipo di foro	Cylindrical Bore
Dimensione del foro	12 mm
Raggio di filetto/smussola	0.6 mm
r1	0.3 mm
Capacità di carico dinamico	7,200 N
Capacità di carico statico	3,800 N
Limitazione della velocità - Grasso	17,000 rpm
Limitazione della velocità - Olio	24,000 rpm
da1 (min)	17 mm
da2 (min)	14 mm
Da1 (max)	27 mm
Da2 (max)	29.4 mm
ra (max)	0.6 mm
ra1 (max)	0.3 mm